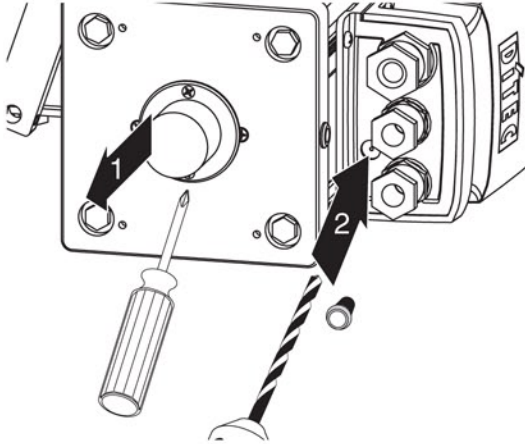
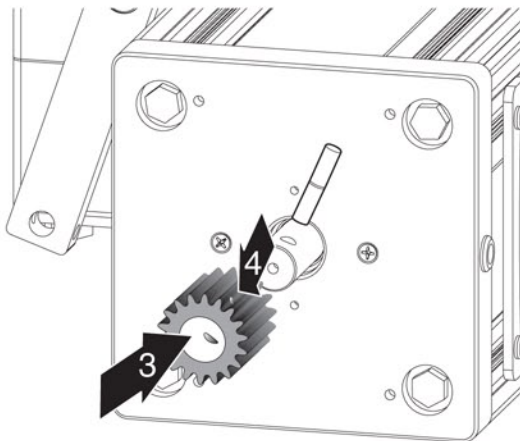


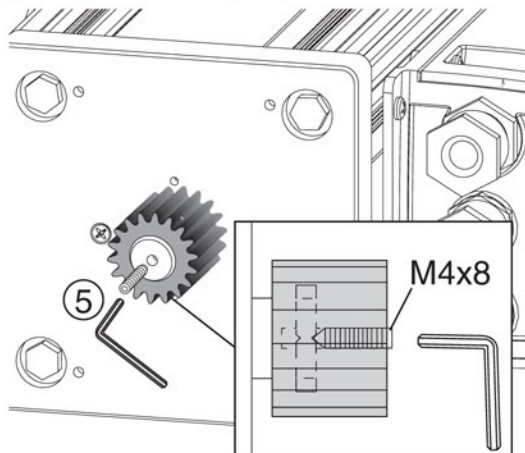
- [1] Снимите колпачок
[2] Просверлите отверстие д. 9 мм



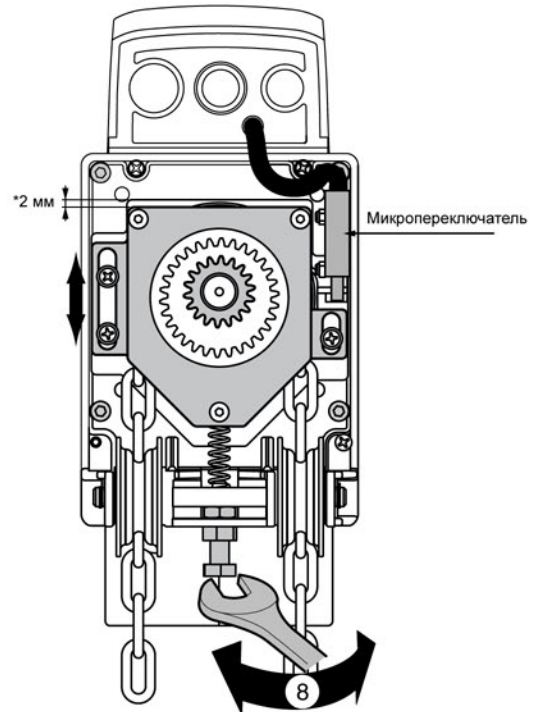
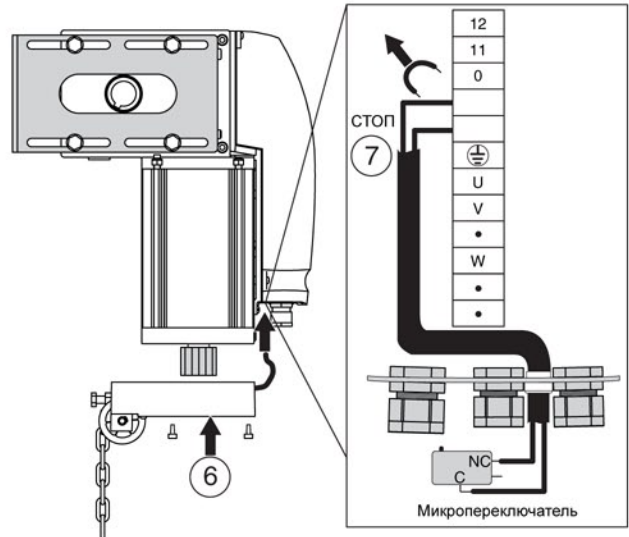
- [3] Вставьте шестеренку
[4] Вставьте шплинт



- [5] Зафиксируйте шестеренку

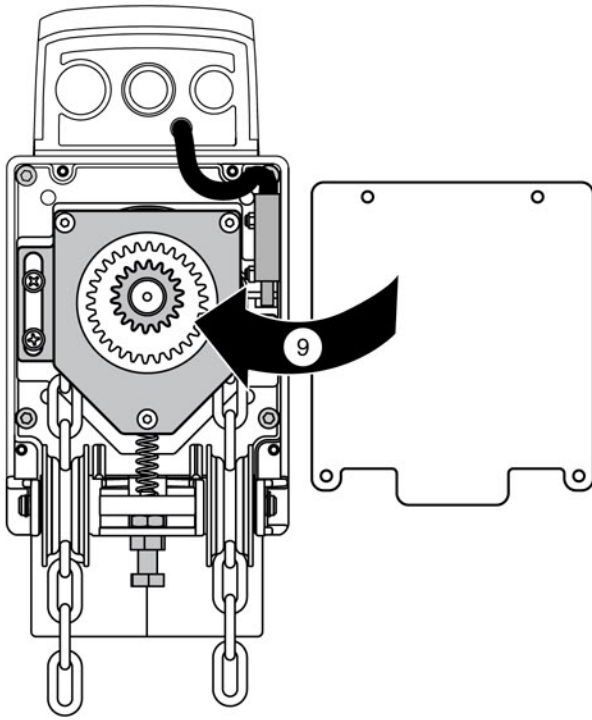


- [6] Установите DodSBC
[7] Удалите перемычку и подключите микропереключатель

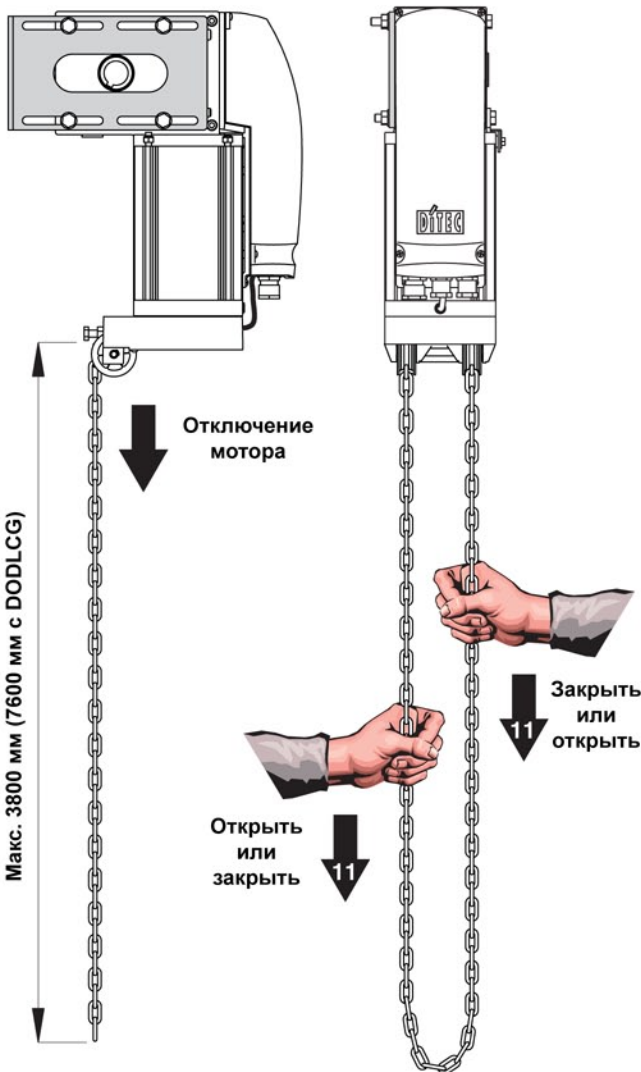
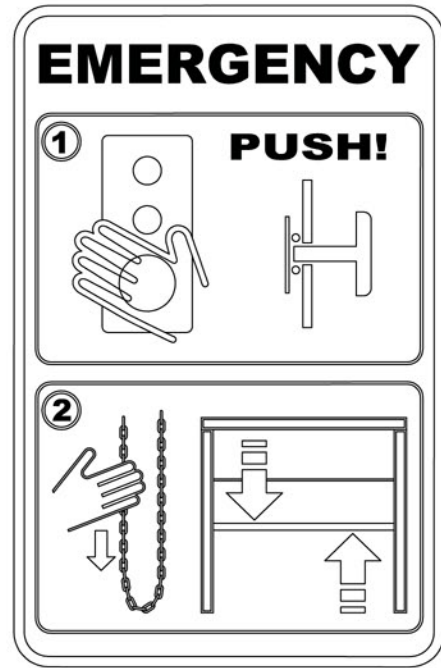


- [8] Сбалансируйте вес цепи (*около 2 мм)

[9] Прикрутите крышку



[10] Прикрепите табличку рядом с воротами



[11] Потяните за цепь чтобы открыть или закрыть ворота

DOD14		CE
230 V~ / 50 Hz 3A		
S2=15 min S3=30%	IP54	
900RPM 60N		
S/N 04120197	E10	
DITEC S.p.A. Via S. Banfi, 3 21042 Caronno P.Ia (VA) www.ditec.it MADE IN ITALY		

ВНИМАНИЕ
Устройство DODSBC совместимо только с приводами DOD версии 1.0 или выше